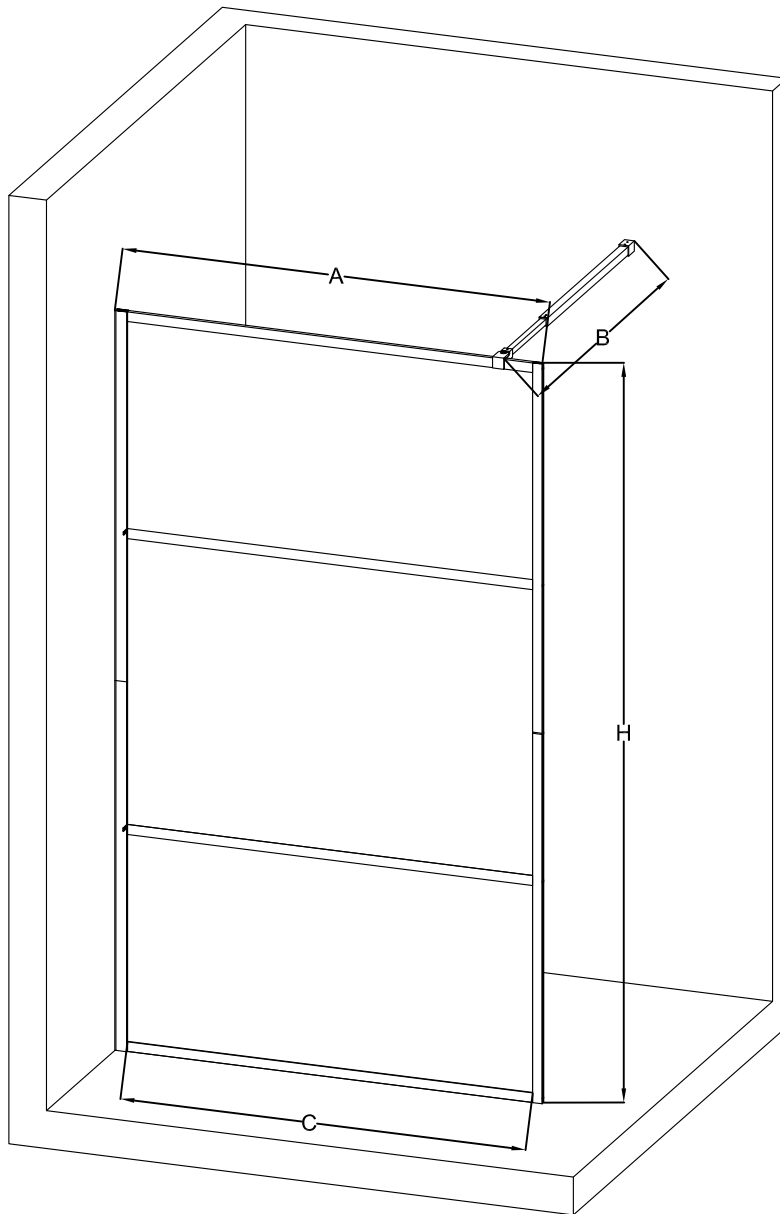


FANNY



- A: 100=980-1000
- B: 100=700-1200
- C: 100=938
- H: 1950